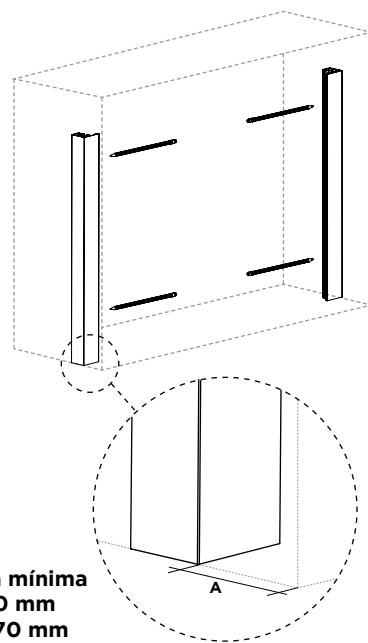
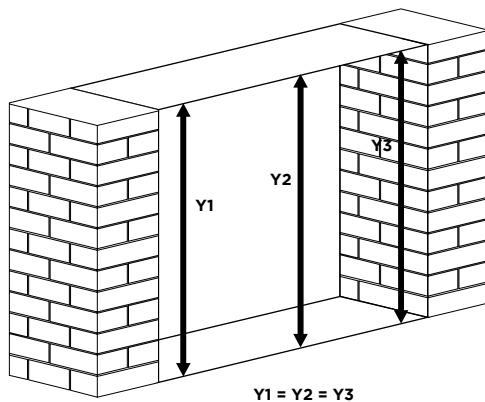
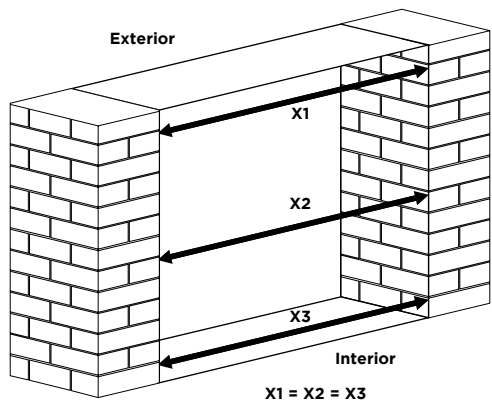
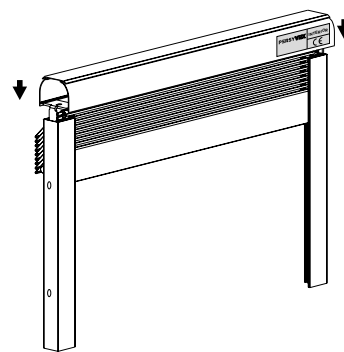
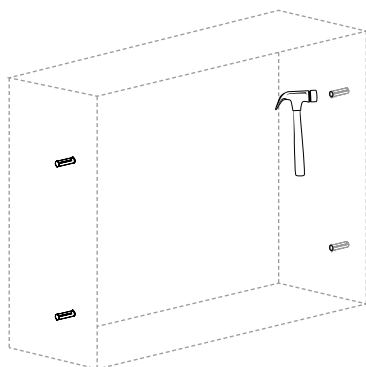
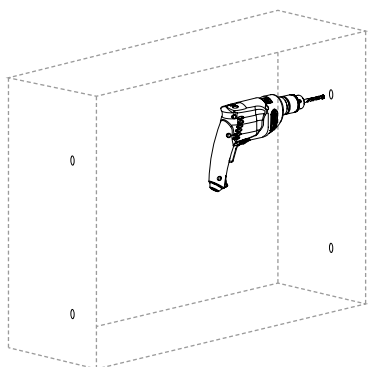
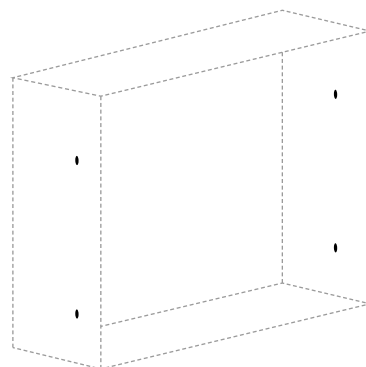
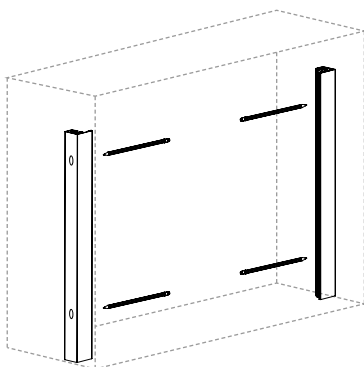
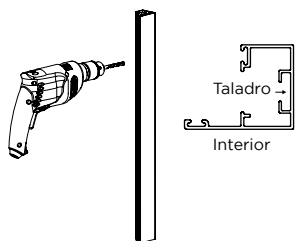
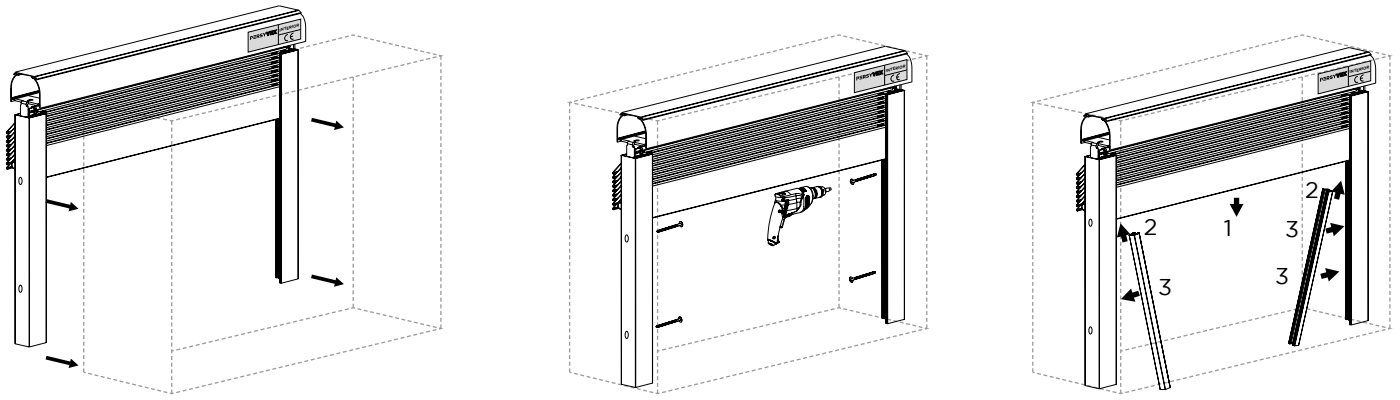


Instalación **PERSYVEX** Autoportante



A = Distancia mínima
Blackout : 20 mm
C80 y Z90 : 70 mm

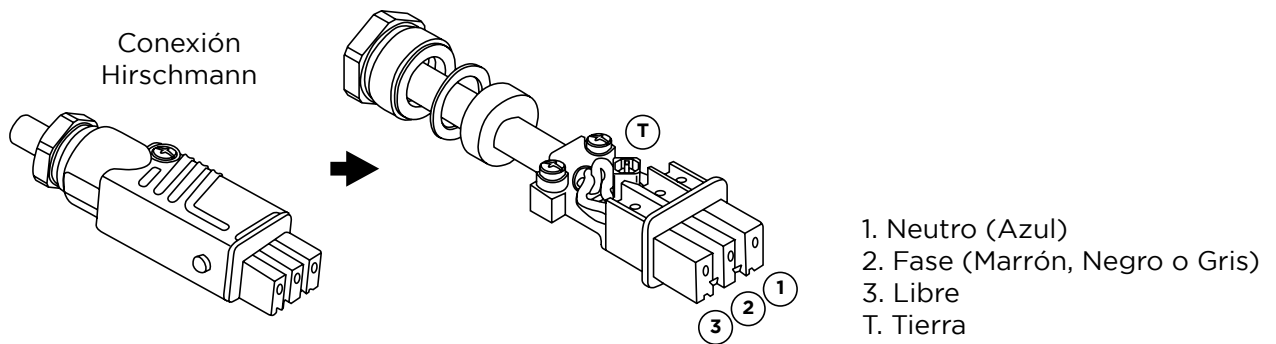




Si el ancho es mayor de 3,5m insertar un tornillo en el centro al techo

Sistema Hirschmann

A. Motor Vía Radio.



B. Motor Mecánico (con interruptor).

