



MOUSTIQUAIRES

PERSYCOM





MOUSTIQUAIRE ESTETIKA

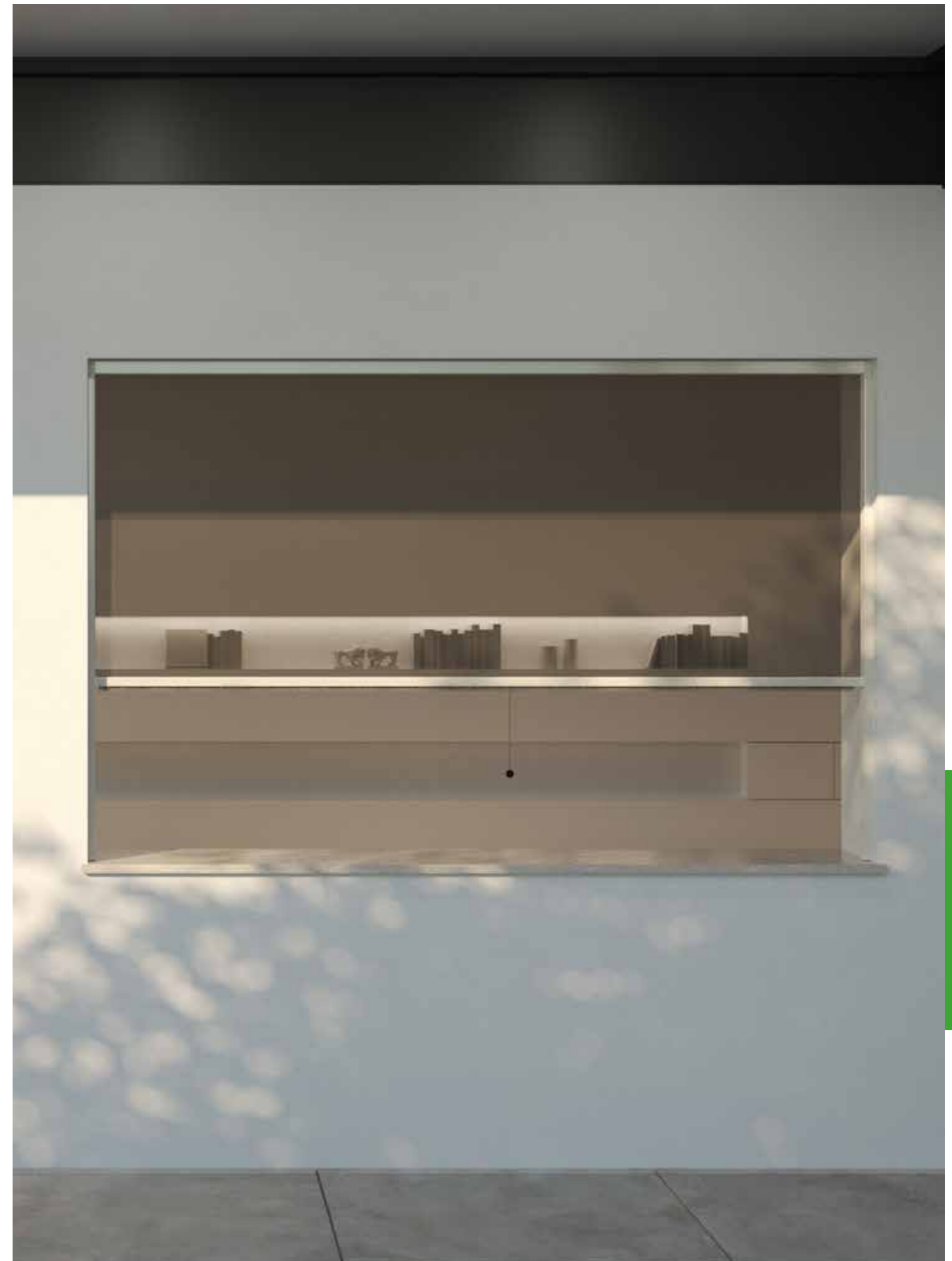
MOUSTIQUAIRE ENROULABLE DE DERNIÈRE GÉNÉRATION

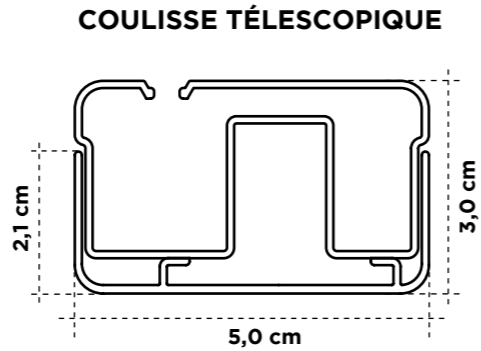
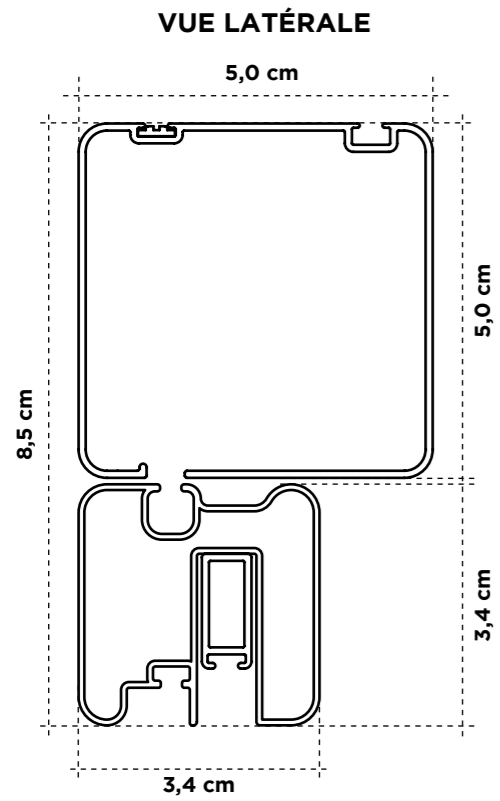
Persycom présente l'Estetika, une véritable barrière contre les insectes. L'installation est simple et rapide, sans vis.

Les profilés garantissent une finition «plein cadre», accentuée par des paillasons et des glands dissimulables.

Coulisses télescopiques auto-ajustables et système click-clak® pour une moustiquaire contemporaine

“ **Faites de votre maison un havre de paix sans moustiques de manière simple avec Estetika** ”





■ CARACTERISTIQUES TECHNIQUES

	MANUEL
Largeur maximale (cm)	200
Hauteur maximale (cm)	270
Résistance au vent	Classe 6

- Technologie anti insectes
- Paillasson rétractable qui disparaît complètement.
- Ergonomie et confort maximum.
- Conception du cadre complet.
- Coulisses télescopiques auto-ajustables.
- Poignée rétractable réglable.

RÉSISTANCE AU VENT

Classe 6 grâce à ANIMA21®, le système anti-vent breveté. Il résiste à la pression et permet le retour automatique de la toile, garantissant son étanchéité et son fonctionnement.



Une conception méticuleuse dans les moindres détails pour offrir une solution impénétrable contre les insectes nuisibles.



Grâce à nos profilés télescopiques et à la brosse supérieure de série, Estetika s'adapte facilement aux espaces irréguliers sans avoir besoin de cales, de silicone ou de joints.



Notre moustiquaire de dernière génération est dotée du système innovant Clic-Clak®. Il incorpore un profilé adaptateur avec une brosse qui s'occulte élégamment à l'intérieur de la moustiquaire. Les lignes épurées et essentielles, associées à une glissière aussi large que le tiroir, garantissent une finition esthétique parfaite.

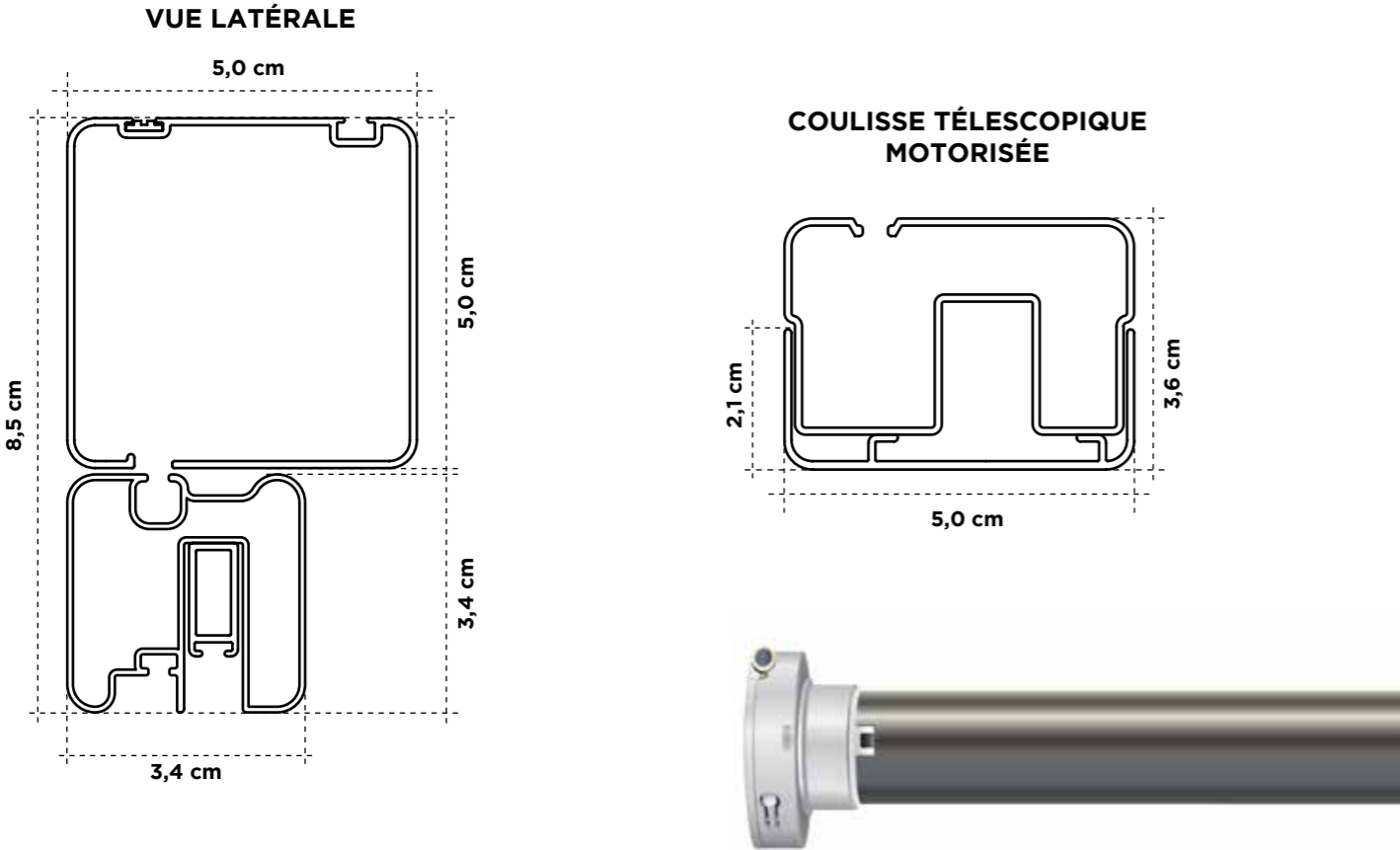


De plus, l'installation ultramoderne est pratiquement «autoguidée». Il en résulte un système rapide et facile à installer.



■ CARACTERISTIQUES TECHNIQUES

	MOTORISÉE
Largeur maximale (cm)	270
Hauteur maximale (cm)	270
Résistance au vent	Classe 6



MOUSTIQUAIRE ESTETIKA MOTORISÉE

LA MEILLEURE SOLUTION ET AUSSI MOTORISÉ

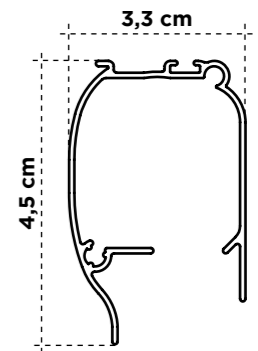
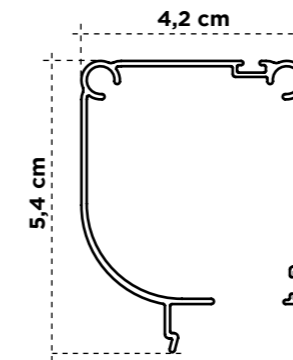


Consciemment conçue pour vaincre tous les insectes, notre moustiquaire est désormais un modèle motorisé. Elle comprend le système Clic-Clak® avec profilé d'adaptation et brosse.

Elle s'adapte aux espaces irréguliers sans cale ni silicone et l'installation est pratiquement «autoguidée».



■ CARACTERISTIQUES TECHNIQUES



TÊTE 42-180	TÊTE 42-240	TÊTE 33-140
Largeur maximale (cm)		
190		140
Largeur minimale (cm)		
50		50
Hauteur maximale (cm)		
180	240	140

* Dans les largeurs inférieures à 55 cm, il n'y a pas de frein. Pour les largeurs supérieures à 160 cm, il y a un double ressort.

Moustiquaire 42				Moustiquaire Micro			
largeur minimale				largeur minimale			
50 cm*	55 cm	160 cm	190 cm	50 cm*	140 cm	160 cm	
N/A	sans frein	avec frein	double ressort	N/A	sans frein	double ressort	

* Pour les moustiquaires d'une hauteur maximale de 100 cm. Pour d'autres dimensions, veuillez nous consulter.

MOUSTIQUAIRE ENROULABLE BASIC

PROTECTION PRATIQUE ET ÉLÉGANTE

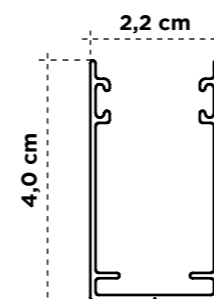
C'est la solution la plus simple pour empêcher les insectes d'entrer dans la maison.

Grâce à son frein intégré, l'ouverture et la fermeture se font d'une manière facile et douce.

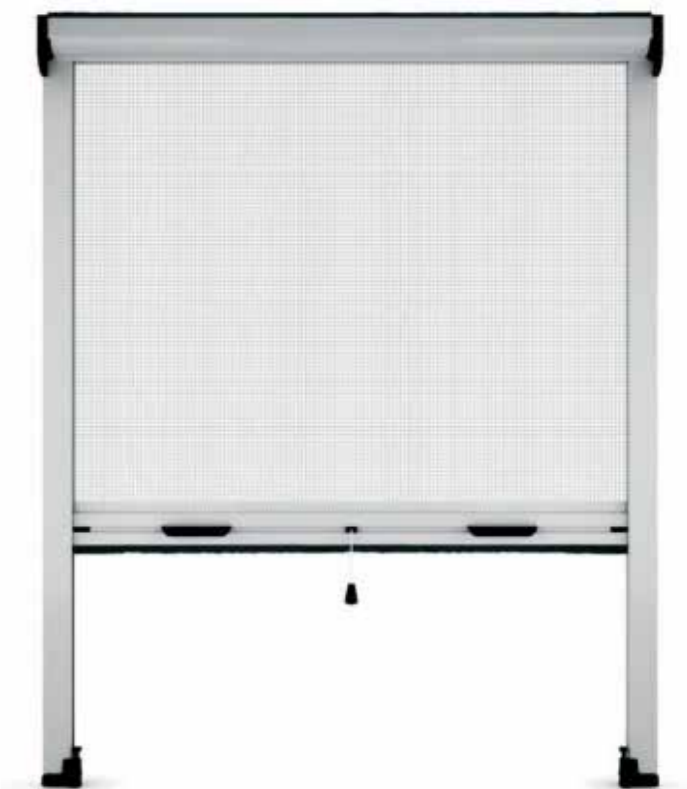
Tête



Coulisse



Frein





MOUSTIQUAIRE PLAIN

NOUVELLE MOUSTIQUAIRE ENROULABLE LATÉRAL

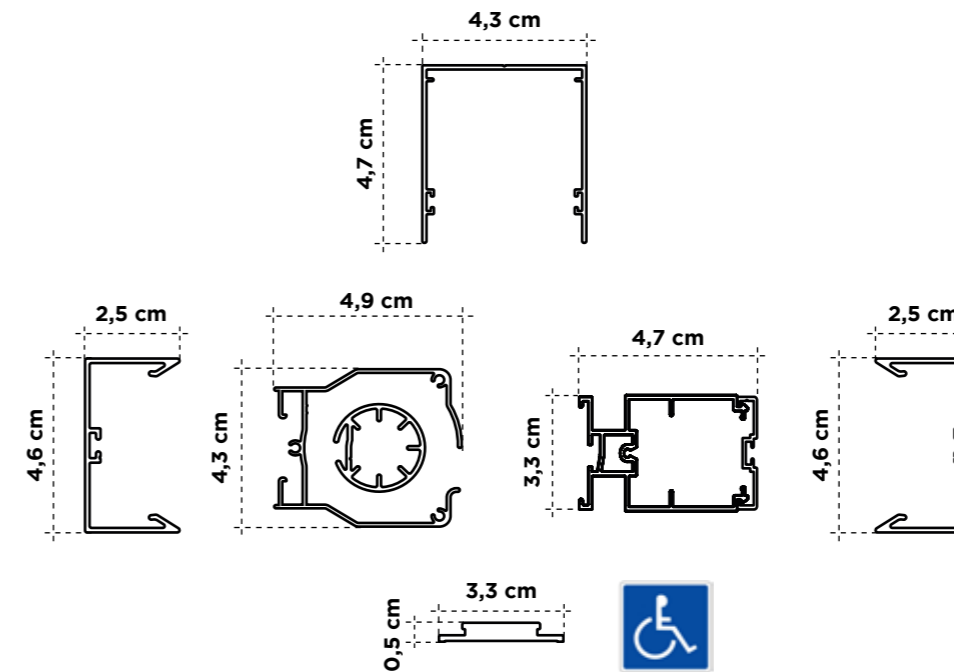
Gardez vos fenêtres et vos portes à l'abri des moustiques et autres insectes. Grâce à sa conception innovante, elle peut être facilement enroulée lorsqu'elle n'est pas utilisée.

L'installation est rapide et facile, ce qui en fait le choix idéal pour ceux qui recherchent la praticité et la fonctionnalité sans compromettre le style de leur maison.

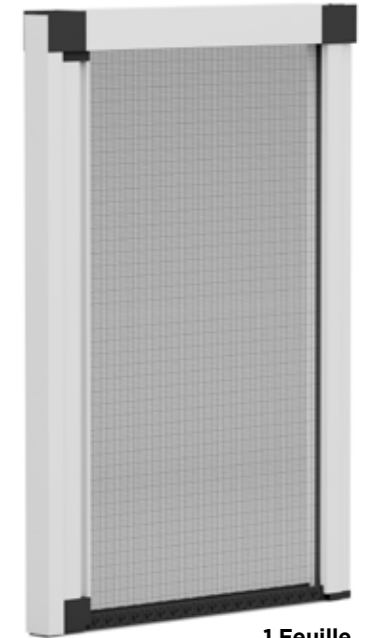
■ CARACTERISTIQUES TECHNIQUES

	MINIMUM		MAXIMUM	
	LARGE	HAUT	LARGE	HAUT
1 FEUILLE (cm)	45	60	180	270
1 FEUILLE (cm)	45	60	120	320
2 FEUILLES (cm)	90	60	360	270

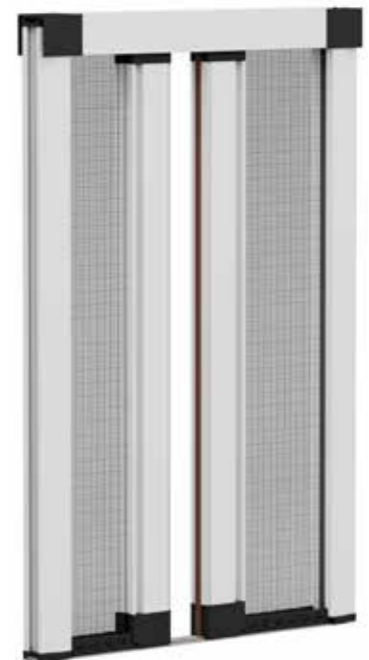
* La moustiquaire doit être au moins 15 cm plus haute que large.



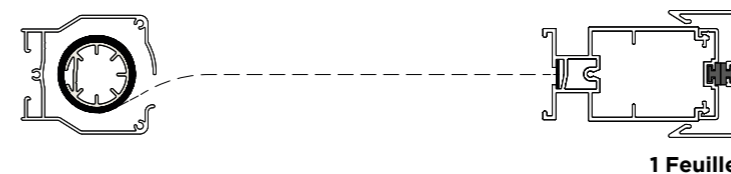
Échelle 1:2



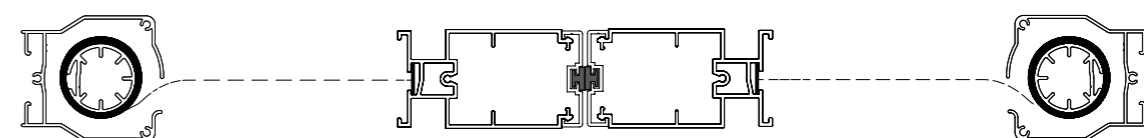
1 Feuille



Double



1 Feuille



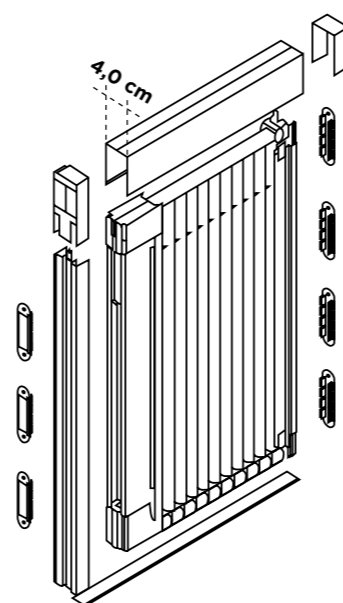
Double



MOUSTIQUAIRE PLISSÉE DE 40MM MOUSTIQUAIRES SUR PORTES INTÉRIEURES

C'est la meilleure façon d'installer des moustiquaires sur les portes à passage continu. Elle empêche les insectes d'entrer dans la maison sans en limiter l'accès.

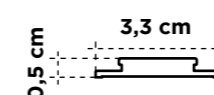
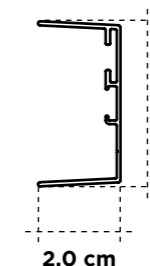
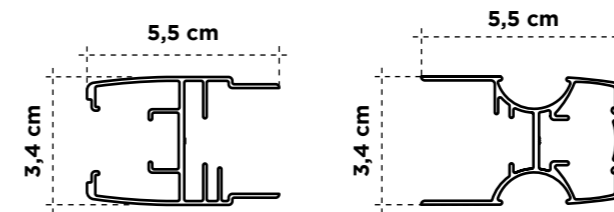
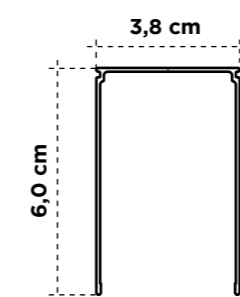
Sa conception plissée vous permet de plier et de déplier la toile selon vos besoins, ce qui permet de tenir les moustiques nuisibles à distance sans bloquer votre vue ou la brise fraîche. De plus, son installation simple et durable en fait le choix idéal pour les portes et les fenêtres.



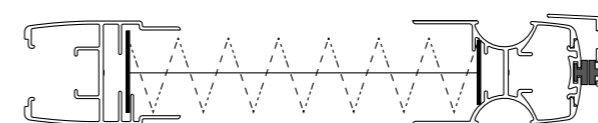
CARACTERISTIQUES TECHNIQUES

	MINIMUM		MAXIMUM	
	LARGE	HAUT	LARGE	HAUT
1 FEUILLE (cm)	45	60	180	300
2 FEUILLES (cm)	90	105	360	300

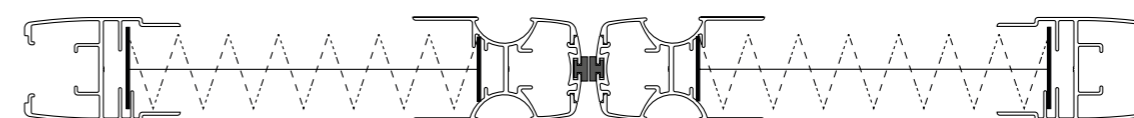
* La moustiquaire doit être au moins 15 cm plus haute que large.



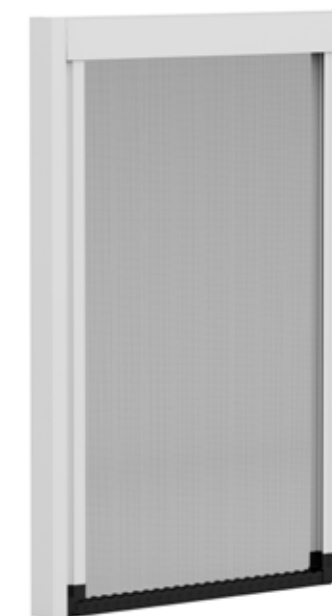
Échelle 1:2



1 Feuille



Double



Plissée 1 Feuille



Plissée Double

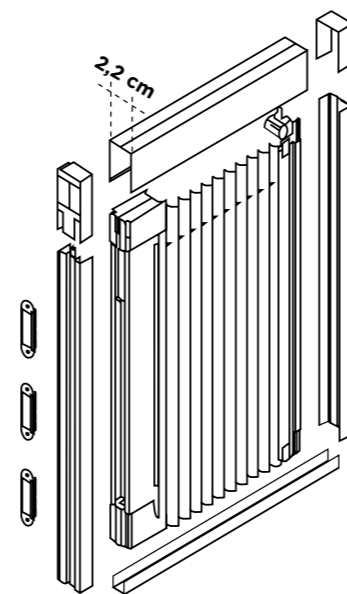


MOUSTIQUAIRE PLISSÉE DE 22MM ADAPTABLE, ÉLÉGANTE, PROTECTION PARFAITE.

Profitez d'une polyvalence maximale grâce à notre moustiquaire pour portes-fenêtres avec tissu plissé et fronces latérales.

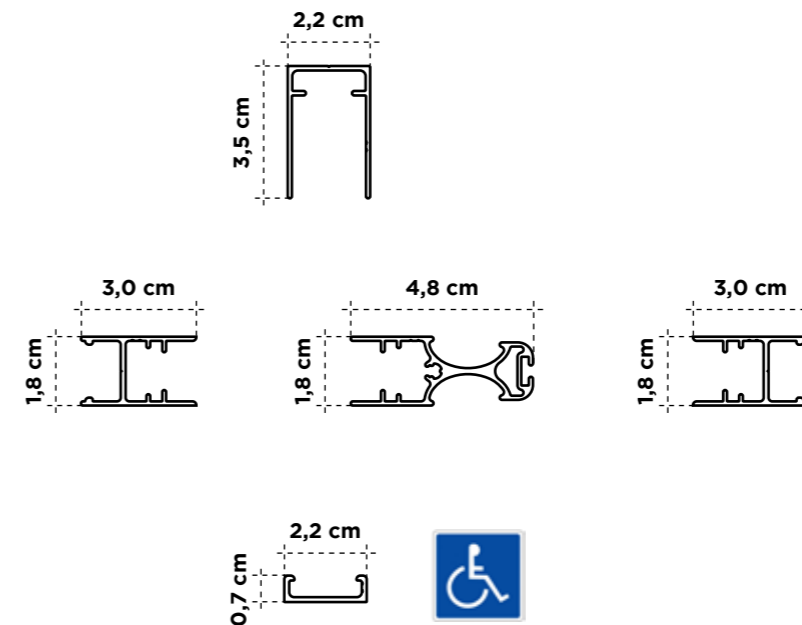
Disponible en un ou deux panneaux. Le guide au sol de seulement 7 mm facilite le passage et sa largeur de 22 mm permet de l'installer facilement dans tout type d'ouverture.

Conçue pour s'adapter à tous les espaces, cette solution innovante allie style et fonctionnalité.

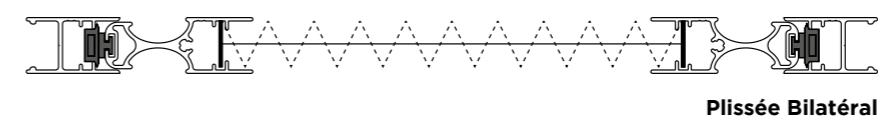
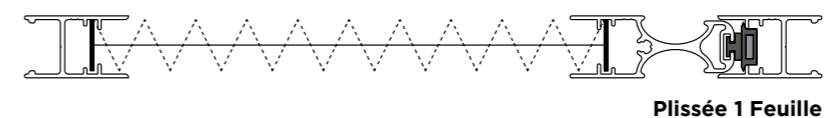


CARACTERISTIQUES TECHNIQUES

	MINIMUM		MAXIMUM	
	LARGE	HAUT	LARGE	HAUT
1 FEUILLE (cm)	30	60	240	300
2 FEUILLES (cm)	60	60	480	300
OUVERTURE DOUBLE (cm)	50	60	240	300



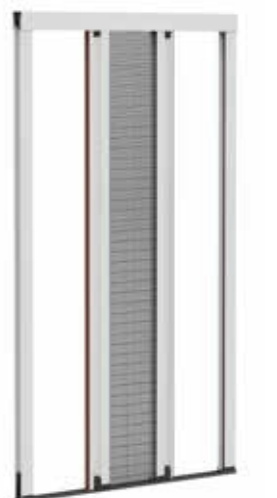
Échelle 1:2



Plissée 1 Feuille



Plissée Double



Plissée Bilatéral



MOUSTIQUAIRE FIXE ET COULISSANTE PROTÉGEZ-VOUS CONTRE LES INSECTES

Deux options pratiques et efficaces pour vos fenêtres ou portes coulissantes.

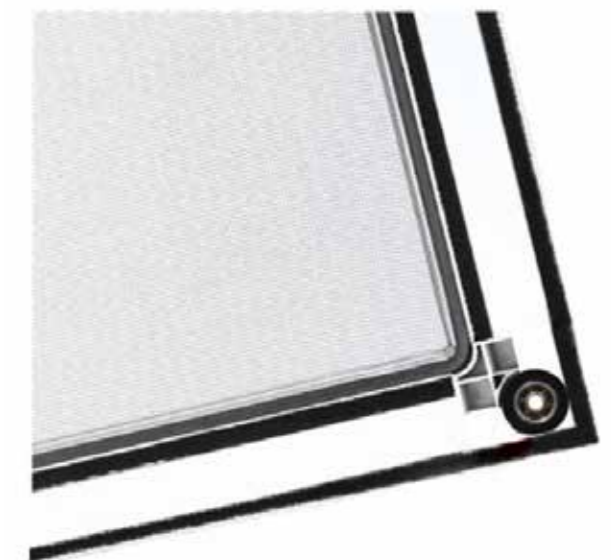
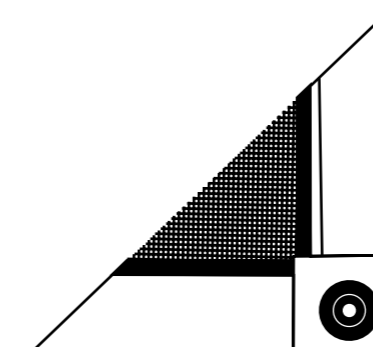
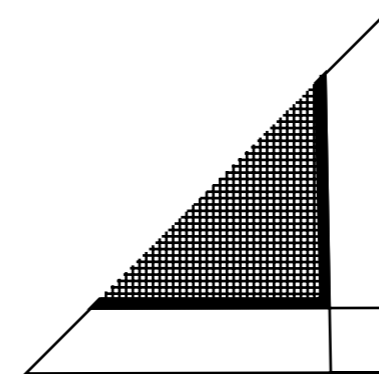
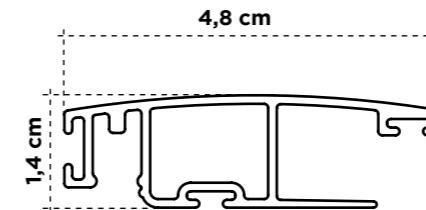
Coulissante : son mécanisme permet un accès rapide et pratique à l'extérieur, tout en empêchant les insectes indésirables d'entrer.

Fixe : simple, pratique et facile à installer.

■ CARACTERISTIQUES TECHNIQUES

Largeur maximale (cm)	120
Hauteur maximale (cm)	250

■ PROFIL DE FIXE ET COULISSANTE





MOUSTIQUAIRE BATANTE

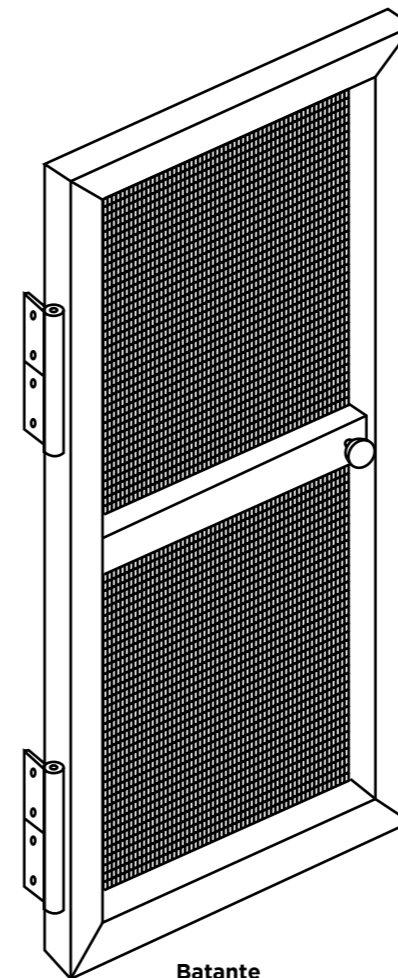
PROTÉGEZ-VOUS CONTRE LES INSECTES

Imaginez le plaisir de profiter de l'air frais dans le confort de votre maison, sans vous soucier des insectes nuisibles. Conçues pour que votre maison soit constamment ventilée et protégée, quelle que soit la saison ou la situation géographique.

L'installation de nos moustiquaires est étonnamment simple. En peu de temps, vous profiterez des avantages d'un environnement propre et sans insectes. Non seulement vous protégerez votre maison, mais vous améliorerez aussi considérablement votre qualité de vie.

■ CARACTERISTIQUES TECHNIQUES

	1 FEUILLE	2 FEUILLE
Largeur maximale (cm)	120	240
Hauteur maximale (cm)	260	260





Persycom Madrid S.L.

C/ Forja, 1 - Parque Ind. Cantueña
28946 - FUENLABRADA - MADRID
Tlf. 91.642.29.24 - Fax 91.642.15.78
persycommadrid@persycom.com

www.persycom.com